

TEMPTECH

Vīna skapju katalogs



Lielākais vīna skapju piegādātājs Ziemeļvalstīs

Mēs, Temptech, lepojamies, ka esam lielākais vīna skapju piegādātājs Ziemeļvalstu reģionā. Kopš pirmsākumiem 2004. gadā, vīna skapju ražošanā esam virzījušies uz priekšu un veikuši inovatīvu produktu attīstību. Mūsu vīna skapju klāsts tiek pastāvīgi paplašināts, un šobrīd mums ir vairāk nekā 75 dažādi vīna skapju modeļi. Saistībā ar jaunajām ES prasībām attiecībā uz elektroierīcēm esam uzlabojuši visus vīna skapjus, un šobrīd tie ir vieni no energoefektīvākajiem tirgū.

Ceram, ka jums patiks katalogs, un, ja vēlēšities uzzināt vairāk par mūsu produktiem, sazināties ar mums.

Christoffer Hamer (CEO)
Temptech AS

Dizainparaugi: Temptech
Fotoattēls: Istockphoto,
Unsplash, Epoq, Norema,
Marius Rua, Kristina Glusko
Versija: 1/2021

Ieteikumi un padomi 4. lpp. Vīna skapis 16. lpp.
Iegādājoties vīna skapi, saņemiet
labus ieteikumus un padomus par
temperatūru un to iestatījumiem. Iepazīstieties ar mūsu vīna skapju plašo
klāstu, vairāk nekā 75 dažādi modeļi.

Humidors 35. lpp. Specifikācijas 36. lpp.
Arī cigāri ir pareizi jāuzglabā. Šeit jūs atradīsiet visas mūsu vīna
skapju specifikācijas.

Instrukcija 40. lpp.
Mūsu vīna skapju uzstādīšanas
instrukcijas.

SIA «Temptech Baltics»
Dzirnavu iela 57A-4,
Rīga, Latvija.
info@temptech.lv
Kristina@temptech.lv

www.temptech.lv

TEMPTECH



TempTech

Mēs, TempTech, esam vīna skapju un pareizas vīna uzglabāšanas eksperti. Ar 15 gadu pieredzi un vairāk nekā 75 dažādiem vīna skapju modeļiem varam sevi droši saukt par Ziemeļvalstu vīna skapju ekspertiem!

Norvēģijas ražotājs

TempTech ir Norvēģijas sadzīves iekārtu ražotājs, kas galvenokārt fokusējas uz vīna skapjiem. Mūsu produkti tiek projektēti un attīstīti Norvēģijā, bet ražošana notiek Ķīnā, rūpīgi izvēloties sastāvdaļas.

Liela izvēle

Neviens cits piegādātājs nevar piedāvāt tik daudz dažādu vīna skapju modeļu, kā to varam mēs. Starp vairāk nekā 75 dažādiem vīna skapjiem ar atšķirīgām cenu kategorijām, krāsām, izmēriem un jaudām jūs varat viegli atrast sev piemērotāko vīna skapi.

Vairāk nekā 15 gadu

2019. gadā TempTech apritēja 15 gadi. Gadu gaitā mēs esam attīstījušies, lai kļūtu par ekspertiem vīna skapju nozarē. Visu šo LAIKU mēs esam gājuši uz priekšu, virzot inovatīvu produktu attīstību un veltot savu laiku tam, kas mums patīk visvairāk: vīnam un vīna uzglabāšanai.

FAKTI PAR TEMPTECH

- Galvenais birojs un noliktava atrodas Norvēģijā.
- Dibināts 2004. gadā.
- Pārdošanas komandas visā Ziemeļvalstu reģionā.
- 2000 izplatītāju 20 valstīs.
- 25 darbinieki.
- 10 miljonu EUR apgrozījums 2020. gadā.

IETEIKUMI UN PADOMI



Kāpēc vīna skapji?

Vīns ir dzīvs produkts, kas laika gaitā attīstās. Tāpēc pareiza vīna uzglabāšana ir ļoti svarīga neatkarīgi no tā, vai vēlaties uzglabāt vīnu ilglaicīgi vai tūlītējam patēriņam. Vīna skapis nodrošina ideālus vīna uzglabāšanas apstākļus neatkarīgi no tā, vai tiek uzglabāts baltvīns, sarkanvīns vai dzirkstošais vīns.

Mēs, Temptech, zinām, kādas ir laba vīna skapja priekšrocības. Atbilde ir tāda, ka nekas nav atstāts nejaušībām, un visam, sākot no dizaina līdz tehniskajām detaļām, ir būtiska nozīme. Mūsu vīna skapji atbilst visām dizaina un tehnoloģiju prasībām. Tieši tāpēc mūsu vīna skapjus izvēlās slaveni restorāni, vīna bāri, vīna importētāji un vīna pazinēji.

4 iemesli, kāpēc jums būtu jāiegādājas vīna skapis

1. Pareizāka un vienkāršāka vīna uzglabāšana.
2. Pareiza vīna uzglabāšana uzlabo tā noturību.
3. Vienmēr pasniegšanai gatavs vīns.
4. Vīns pasniegts pareizā temperatūrā, uzlabo tā garšu un aromātu.

5 iemesli, kāpēc izvēlēties Temptech vīna skapi

1. Vīna skapju eksperts ar 15 gadu pieredzi Ziemeļvalstīs.
2. Plašs piedāvājuma klāsts ar vairāk nekā 75 dažādiem vīna skapju modeļiem.
3. Viens no energoefektīvākajiem tirgū.
4. Klientu apkalpošana visā Ziemeļu un Baltijas valstu reģionā.
5. Lielākā daļa vīna skapju modeļu ir ar 5 gadu garantiju.

Temperatūras zonas un iestatījumi

Uzglabājot vīnu vīna skapī, jūs varat iestatīt tieši tādu temperatūru, kādu savam vīnam vēlaties.

Mūsu vīna skapji ir ar vienu vai divām temperatūras zonām, un katru temperatūras zonu var regulēt atsevišķi. Tas jums nodrošinās vienmēr pasniegšanai gatavu un pareizajai temperatūrai pielāgotu dzirkstošo vīnu, baltvīnu vai sarkanvīnu. Pareizi izvēlēta temperatūra piešķir vīnam labāku garšu un aromātu baudījumu!



Viena temperatūras zona

Vīna skapī ar vienu temperatūras zonu varat iestatīt temperatūru no +5 līdz +20°C. Ja vīna skapī glabājat gan balto, gan sarkano, gan dzirkstošo vīnu, iesakām iestatīt temperatūru uz +12°C.

Divas temperatūras zonas

Vīna skapim ar divām temperatūras zonām ir atsevišķas, horizontāli atdalītas zonas. Tas ļauj uzturēt divas dažādas temperatūras un uzglabāt, piemēram, baltvīnu un sarkanvīnu atsevišķās zonās. Svarīgi atcerēties, ka jūs nevarat iestatīt abas zonas uz +12°C vienlaikus, jo starp abām temperatūras zonām jābūt vismaz 1°C atšķirībai.

Pareiza uzglabāšanas temperatūra vīna skapī

Rekomendācijas no mums par temperatūras iestatījumiem jūsu vīna skapim. Svarīgi zināt, ka izņemot pudeli no vīna skapja, vīnam ātri paaugstinās temperatūra.

Baltvīns un dzirkstošie vīni

Iestatiet temperatūru vīna skapī uz +6°C.

Sarkanvīns un karstvīni

Noregulējiet temperatūras zonu uz +14°C.

Visu veidu vīni un ilgtermiņa uzglabāšana

Ja jums ir gan baltvīns, gan sarkanvīns vienā temperatūras zonā, vai vēlaties uzglabāt vīnu ilgtermiņā, iesakām iestatīt temperatūru uz +12°C.

Noderīgi zināt, izvēloties vīna skapi

Par ko vajadzētu padomāt, pirms izvēlaties vīna skapi?



Pareizai vīna uzglabāšanai jābūt vienkāršai. Tomēr ir dažas lietas, kas jāņem vērā, pirms izvēlaties vīna skapi. Šajā pārskatā iepazīstieties ar noderīgām zināšanām par vīna skapjiem.

Cik pudeles iespējams ievietot?

Norādītā vīna skapja ietilpība ir norādīta maksimālai izmantošanai, un mēri ir doti, ņemot vērā standarta 75 ml Bordeaux pudeles izmērus. Tā kā pudeļu formas un izmēri atšķiras, reālā ietilpība bieži būs nedaudz zemāka, nekā norādīts.

Cik liels vīna skapis ir nepieciešams?

Atcerieties, ka vīna kolekcijas pieaug strauji, un vēlme kolecionēt vīnu ātri vien kļūst lielāka pēc tam, kad esat iegādājies vīna skapi! Ja telpa un budžets ļauj, iesakām izvēlēties vīna skapi, kam ir par 25 līdz 50 procentiem lielāka ietilpība nekā jūsu šobrīža vīna kolekcijai.

Vīna skapja atrašanās vieta

Lielāko daļu mūsu vīna skapju modeļu iespējams novietot kā brīvi stāvošus. Dažus ir iespējams iebūvēt nišā zem virtuves letes, bet citus modeļus var integrēt augstos skapjos vai zem letes ar nodalījumiem.

Jūs varat uzglabāt daudz ko citu, ne tikai vīna pudeles...

Vīna skapis ir arī lieliska vieta, kur uzglabāt Bag in Box vīnu. Izņemiet maisu no kartona iepakojuma un ievietojiet vīna skapī. Vīna skapis ir piemērots arī cigāru, šokolādes, džina un citu stipro alkoholisko dzērienu uzglabāšanai.



GŪSTIET LABĀKU VĪNA BAUDĪŠANAS PIEREDZI

Pareizi uzglabājot vīnu un pareizi izvēloties pasniegšanas temperatūru, jūs gūsiet lielāku vīna baudījumu!

KASPARS REITUPS

Divkārtējs Baltijas vīnziņu čempions un restorāna «BARENTS» galvenais someljē.

5 zelta likumi vīna uzglabāšanai

Vīns ir dzīvs produkts, kas laika gaitā attīstās. Ievērojot šos 5 likumus, sasniegsiet optimālus rezultātus vīna uzglabāšanā. Šie rezultāti ir labāka izturība, labāka garša un vēl labāka vīna baudīšana.

1 Pareiza un vienmērīga temperatūra

Vīnu nedrīkst uzglabāt pārāk aukstā vai pārāk karstā temperatūrā. Ideālā uzglabāšanas temperatūra vīna skapī baltvīnam ir no 6 līdz 10 °C un sarkanvīnam no 14 līdz 18 °C. Uzglabājot šādā temperatūrā, vīnam būs arī pareiza pasniegšanas temperatūra.

2 Ideāls gaisa mitruma līmenis

Pareizais gaisa mitrums uzglabāšanai ir no 50 līdz 70 procentiem. Zemāks mitrums var izraisīt korķa izzūšanu un gaisa nokļūšanu pudelē, kas var samazināt vīna kvalitāti. Izmantojot TempTech HumidFlow tehnoloģiju, visos mūsu vīna skapjos mitrums ir no 50 līdz 70 procentiem.

3 Aizsardzība pret saules gaismu un karstumu

Pārāk daudz gaismas var paātrināt vīna nogatavošanās procesu. Saules gaismas UV starojums var sabojāt vīnu. Lielākajai daļai mūsu vīna skapju uz stikla durvīm ir uzstādīti UV aizsargfiltri. Iekšējais LED apgaismojums skapjos siltumu neizdala.

4 Aizsardzība pret smakām

Caur korķi vīnam var piekļūt smakas, piemēram, no plauktiem, un pasliktināt vīna kvalitāti. Mūsu vīna skapjiem ir nelakoti koka plaukti, līdz ar to tie neizdala smakas. Turklāt papildus tam vīna skapji ir aprīkoti ar aktīvās ogles filtru, kas attīra gaisu vīna skapī no apkārtējām telpas smakām, kas var iekļūt atverot vīna skapja durvis.

5 Bez vibrācijām

Vibrācijas var izraisīt, piemēram, kompresors, un tās var izplatīties vīna skapī caur plauktu sistēmu, tādējādi negatīvi ietekmējot vīna nogatavošanos. Mūsu īpaši izstrādātie AntiVibe vibrācijas slāpētāji, uz kuriem balstās kompresors, ievērojami samazina vibrāciju. Lielākajai daļai mūsu vīna skapju modeļu plauktos papildus iemontēti ir arī AntiVibe slāpētāji .

OSLO VĪNA SKAPIS

Profesionāla vīna uzglabāšana virtuvē

Oslo sērijas vīna skapis ar ilgtspējīgu un izsmalcinātu dizainu. Pieejams melns, balts vai nerūsējošs dizains. Paredzēts, lai varētu pilnībā pielāgot iebūvēšanai virtuvē.

Standarta izmēru Oslo sērijas vīna skapji ir viegli integrējami jebkura veida virtuvē. Vīna skapjus var novietot zem letes ar nodalījumiem, kam ir ventilācijas reste priekšā, vai ievietot augstajā skapī. Ja vēlaties, vīna skapjus var novietot arī brīvi stāvošus.

Pilna temperatūras kontrole

Vīna skapji Oslo ir ar vienu vai divām fiziski nodalītām temperatūras zonām, un tās var regulēt katru atsevišķi. Tas atvieglo visu veidu vīna pasniegšanu.

Droša uzglabāšana

Temperatūras un apgaismojuma regulēšanai vīna skapī ir iemontēts displejs ar skārienjutīgu ekrānu. Balts LED apgaismojums vīna skapja iekšpusē nodrošina maigu gaismu. Enerģiju taupošajām stikla durvīm ir UV aizsardzība, kas bloķē un aizsargā vīnu no kaitīgiem UV stariem un karstuma. Vīna pudeles ir novietotas uz kārtīgiem izvelkamiem dižskābarža koka plauktiem, sniedzot labu pārskatu pār vīna kolekciju.

Optimāli uzglabāšanas apstākļi

Vīna skapī tiek uzturēts ideāls gaisa mitruma līmenis. Kondensāts tiek izmantots atkārtoti, tādējādi uzturot vīnam piemēroto gaisa mitrumu. Par dzesēšanu vīna skapī rūpējas kluss kompresors ar zemu enerģijas patēriņu. Speciāli izstrādāti vibrāciju slāpētāji nodrošina vīna uzglabāšanu maigā un mierīgā vidē.

Varat būt droši, ka jūsu vīns tiek uzglabāts pareizā un vienmērīgā temperatūrā ar optimālu gaisa mitrumu, pasargāts no kaitīgiem UV stariem un vibrācijām, līdzīgi kā tradicionālajā vīna pagrabā.



Nevainojama integrācija virtuvē



OSLO OX60DRB

Vīna skapis ar divām regulējamām temperatūras zonām un ietilpību līdz 46 vīna pudelēm.

Uzglabājiet
vīnu profesionāli!





Oslo sērijas vīna skapji ir paredzēti, lai tos varētu viegli integrēt jebkura veida virtuvē. Novietojot vīna skapji zem virtuves letes, nodaļījumu daļa atrodas priekšpusē ar ventilācijas resti priekšā.

Speciāli modeļi izvietojšanai augstos skapjos virtuvē. Standarta virtuves izmēri 45, 60, 90 vai 124 cm augstumā.

VAIRĀK INFORMĀCIJAS

Iegūstiet pilnu pārskatu par visām vīna skapju specifikācijām šī kataloga beigu sadaļā vai mūsu tīmekļa vietnē www.temptech.lv



OSLO VĪNA SKAPIS



OSLO OX15SRB

6 pudeles
1 zona (5-20°C)
Integrēšana zem letes
Izmēri (PxAxD): 145x813x525



OSLO OX30DX

17 pudeles
2 zonas (5-12°C, 12-20°C)
Integrēšana zem letes
Izmēri (PxAxD): 295x813x570



OSLO OX30DRB

17 pudeles
2 zonas (5-12°C, 12-20°C)
Integrēšana zem letes
Izmēri (PxAxD): 295x813x570



OSLO OX30DRW

17 pudeles
2 zonas (5-12°C, 12-20°C)
Integrēšana zem letes
Izmēri (PxAxD): 295x813x570



OSLO OX60DX

46 pudeles
2 zonas (5-20°C, 5-20°C)
Integrēšana zem letes
Izmēri (PxAxD): 595x813x570



OSLO OX60DRB

46 pudeles
2 zonas (5-20°C, 5-20°C)
Integrēšana zem letes
Izmēri (PxAxD): 595x813x570



OSLO OX60DRW

46 pudeles
2 zonas (5-20°C, 5-20°C)
Integrēšana zem letes
Izmēri (PxAxD): 595x813x570



OSLO OZ45SBTOP

24 pudeles
1 zona (5-20°C)
Integrēšana augstajos skapjos
Izmēri (PxAxD): 595x448x566



OSLO OZ45SB

18 pudeles
1 zona (5-20°C)
Integrēšana augstajos skapjos
Izmēri (PxAxD): 595x455x555



OSLO OZ45SX

18 pudeles
1 zona (5-20°C)
Integrēšana augstajos skapjos
Izmēri (PxAxD): 595x455x555



OSLO OZ45SW

18 pudeles
1 zona (5-20°C)
Integrēšana augstajos skapjos
Izmēri (PxAxD): 595x455x555



OSLO OZ60SB

30 pudeles
1 zona (5-20°C)
Integrēšana augstajos skapjos
Izmēri (PxAxD): 590x590x570

OSLO VĪNA SKAPIS



OSLO OZ60DB

28 pudeles

2 zonas (5-20°C, 5-20°C)

Integrēšana augstajos skapjos

Izmēri (PxAxD): 590x590x570



OSLO OZ60DX

28 pudeles

2 zonas (5-20°C, 5-20°C)

Integrēšana augstajos skapjos

Izmēri (PxAxD): 590x590x570



OSLO OZ60DW

28 pudeles

2 zonas (5-20°C, 5-20°C)

Integrēšana augstajos skapjos

Izmēri (PxAxD): 590x590x570



OSLO OZ90DX

41 pudeles

2 zonas (5-12°C, 12-20°C)

Integrēšana augstajos skapjos

Izmēri (PxAxD): 590x885x570



OSLO OZ90DB

41 pudeles

2 zonas (5-12°C, 12-20°C)

Integrēšana augstajos skapjos

Izmēri (PxAxD): 590x885x570



OSLO OZ90DW

41 pudeles

2 zonas (5-12°C, 12-20°C)

Integrēšana augstajos skapjos

Izmēri (PxAxD): 590x885x570



OSLO OZ124SB

81 pudeles

1 zona (5-20°C)

Integrēšana augstajos skapjos

Izmēri (PxAxD): 590x1233x570



OSLO OZ124DB

74 pudeles

2 zonas (5-12°C, 12-20°C)

Integrēšana augstajos skapjos

Izmēri (PxAxD): 590x1233x570



PIEMĒROTS VISĀM VIRTUVĒM

Visi mūsu vīna skapji ir pielāgoti standarta virtuves izmēriem, un tie ir vienkārši iebūvējami vai integrējami jebkura veida virtuvē. Vīna skapja durvju augstums dažādiem modeļiem ir atšķirīgs. Pārbaudiet specifikāciju sarakstu ar izmēriem, lai atrastu sev atbilstošu vīna skapi.

Uzlabojiet vīna baudīšanu,
vīnu pareizi uzglabājot



PREMIUM WPQ60SCS

Gaumīgs vīna skapis ar tērauda priekšpusi, izvelkamiem plauktiem, vienu temperatūras zonu un vietu 46 pudelēm.

PREMIUM VĪNA SKAPIS

Mūsu visvairāk pārdotā vīna skapju sērija

Premium sērijas vīna skapis ir paredzēts ērtai iebūvēšanai virtuvē. Pateicoties atbilstošiem standarta virtuves izmēriem un ar ventilāciju priekšpusē, Premium sērijas vīna skapji ir viegli novietojami zem virtuves letes.

Vīna skapji ir ar nerūsējošā tērauda priekšpusi vai melnu šauru joslu ar plānu tērauda rāmi. Vīna skapji ir aprīkoti ar iekšēju, zilu LED apgaismojumu, digitālu un skārienjutīgu ekrānu apgaismojuma un temperatūras regulēšanai, UV aizsargājošām stikla durvīm, izvelkamiem koka plauktiem, kā arī aktīvās ogles filtru, kas nodrošina tīru un svaigu gaisu.

Vīna skapji ir ar vienu vai divām temperatūras zonām, un tās var regulēt katru atsevišķi, lai nodrošinātu ideālu pasniegšanas temperatūru. Stabila un pareiza temperatūra un gaisa mitrums, UV aizsardzība un zema vibrācija nodrošina vislabākos apstākļus jūsu vīna kolekcijas uzglabāšanai!



MŪSU VISVAIRĀK PĀRDOTAIS VĪNA

Mūsu bestsellers! Šajā vīna skapī var ievietot 46 pudeles, kas sadalītas divās temperatūras zonās. (WPQ60DCB)



ĪPAŠS DIZAINS

Maz vietas? Šis vīna skapis ir tikai 15 cm plats, un tajā ietilpst 7 vīna pudeles. (WPQ15SCB)

PREMIUM VĪNA SKAPIS



PREMIUM WPQ15SCS

7 pudeles
1 zona (5-20°C)
Iebūvēšana zem letes
Izmēri (PxAxD): 150x863x525



PREMIUM WPQ15SCB

7 pudeles
1 zona (5-20°C)
Iebūvēšana zem letes
Izmēri (PxAxD): 150x863x525



PREMIUM WPQ30SCS

19 pudeles
1 zona (5-20°C)
Iebūvēšana zem letes
Izmēri (PxAxD): 295x863x570



PREMIUM WPQ30SCB

19 pudeles
1 zona (5-20°C)
Iebūvēšana zem letes
Izmēri (PxAxD): 295x863x570



PREMIUM WPQ38SCS

34 pudeles
1 zona (5-20°C)
Iebūvēšana zem letes
Izmēri (PxAxD): 380x853x570



PREMIUM WPQ38SCB

34 pudeles
1 zona (5-20°C)
Iebūvēšana zem letes
Izmēri (PxAxD): 380x853x570



PREMIUM WPQ38DCS

32 pudeles
2 zonas (5-12°C, 12-20°C)
Iebūvēšana zem letes
Izmēri (PxAxD): 380x853x570



PREMIUM WPQ38DCB

32 pudeles
2 zonas (5-12°C, 12-20°C)
Iebūvēšana zem letes
Izmēri (PxAxD): 380x853x570



PREMIUM WFQ60SCS

180 gab. 330 ml kastes
1 zona (2-20°C)
Iebūvējams ledusskapis
Izmēri (PxAxD): 595x863x570



PREMIUM WFQ60SCB

180 gab. 330 ml kastes
1 zona (2-20°C)
Iebūvējams ledusskapis
Izmēri (PxAxD): 595x863x570



PREMIUM WP2DQ60DCS

38 pudeles
2 zonas (5-20°C, 5-20°C)
Iebūvēšana zem letes
Izmēri (PxAxD): 595x863x570



PREMIUM WP2DQ60DCB

38 pudeles
2 zonas (5-20°C, 5-20°C)
Iebūvēšana zem letes
Izmēri (PxAxD): 595x863x570

PREMIUM VĪNA SKAPIS



PREMIUM WPQ60SCS

46 pudeles
1 zona (5-20°C)
Iebūvēšana zem letes
Izmēri (PxAxD): 595x863x570



PREMIUM WPQ60SCB

46 pudeles
1 zona (5-20°C)
Iebūvēšana zem letes
Izmēri (PxAxD): 595x863x570



PREMIUM WPQ60DCS

46 pudeles
2 zonas (5-12°C, 12-20°C)
Iebūvēšana zem letes
Izmēri (PxAxD): 595x863x570



PREMIUM WPQ60DCB

46 pudeles
2 zonas (5-12°C, 12-20°C)
Iebūvēšana zem letes
Izmēri (PxAxD): 595x863x570



PREMIUM WPX60DCS

46 pudeles
2 zonas (5-12°C, 12-20°C)
Integrēšana zem letes
Izmēri (PxAxD): 595x813x570



PREMIUM WPX60DCB

46 pudeles
2 zonas (5-12°C, 12-20°C)
Integrēšana zem letes
Izmēri (PxAxD): 595x813x570



PREMIUM WP120DCS

94 pudeles
2 zonas (5-12°C, 12-20°C)
Brīvi stāvošs vīna skapis
Izmēri (PxAxD): 595x1215x680



PREMIUM WP120DCB

94 pudeles
2 zonas (5-12°C, 12-20°C)
Brīvi stāvošs vīna skapis
Izmēri (PxAxD): 595x1215x680



PREMIUM WP180SCS

166 pudeles
1 zona (5-20°C)
Brīvi stāvošs vīna skapis
Izmēri (PxAxD): 595x1770x680



PREMIUM WP180SCB

166 pudeles
1 zona (5-20°C)
Brīvi stāvošs vīna skapis
Izmēri (PxAxD): 595x1770x680



PREMIUM WP180DCS

155 pudeles
2 zonas (5-12°C, 12-20°C)
Brīvi stāvošs vīna skapis
Izmēri (PxAxD): 595x1770x680



PREMIUM WP180DCB

155 pudeles
2 zonas (5-12°C, 12-20°C)
Brīvi stāvošs vīna skapis
Izmēri (PxAxD): 595x1770x680

Kategorijas uzvarētājs

SADZĪVES IEKĀRTA
2019/2020

elektronikas nozarē

*Copenhagen CD180SBB
(tagad CPRO1800SRB)
tika nominēts kategorijai
"Gada sadzīves iekārta 2019/2020"
elektronikas nozarē Norvēģijā*



Radīts, lai parādītu jūsu vīna kolekciju

Vīna skapji Copenhagen ir aprīkoti ar īpaši izstrādātiem "label view" plauktiem, kas eleganti izrāda vīna pudeļu klāstu. Ideāli vīna skapji profesionālai lietošanai vai vīna entuziastiem!

Copenhagen sērija ir paredzēta profesionālai lietošanai, lai pasniegtu vīnu bāros un restorānos. Vīna skapjiem ir divi izmēri – ar 38 vai 143 pudeļu ietilpību, un tie ir aprīkoti ar vienu temperatūras zonu, kuru var iestatīt no +5 līdz +20°C. Lietojot Copenhagen vīna skapi, jūs varat būt drošs, ka vīna kolekcija tiek uzglabāta ideālos apstākļos. Īpaši veidotajos "label view" plauktos pudeles un vīnu etiķetes tiek prezentētas elegantā veidā, demonstrējot vīnu kolekciju redzami un pārskatāmi. Katrs plaukts ir pilnībā izvelkams, un to var pielāgot visu veidu pudeļu formām; Bordeaux, Burgundijas vīns, šampanietis, rīslings un atsevišķas Magnum pudeles.



"LABEL VIEW" PLAUKTI

Īpaši veidotajos "label view" plauktos vīna pudeļu izkārtojums ir eleganti redzams no priekšpuses skata. Izturīgie tērauda plaukti ir teleskopiski, un tos var pilnībā izvilkt uz āru, tā viegli ļaujot atrast īsto vīna pudeli!

GAUMĪGS DIZAINS

Copenhagen sērijai ir skaists dizains. Izvēlieties priekšpusi no nerūsējošā tērauda vai melna stikla ar integrētu rokturi. Vīna skapis ir apgaismots durvju iekšpusē ar baltu, maigu LED apgaismojumu.



DAUDZ VIETAS VISIEM PUDEĻU VEIDIEM

"Label view" plauktos var ievietot visu veidu pudeļu formas, piemēram, Bordeaux, Burgundijas vīnu, rīslingu un šampanieti. Katru plauktu var pilnībā izvilkt, un tas ļauj ļoti labi pārredzēt vīna kolekciju.

COPENHAGEN VĪNA SKAPIS



COPENHAGEN CPRO1800SRB

143 pudeles
1 temperatūras zona (5-20°C)
Brīvi stāvošs vīna skapis
Izmēri (PxAxD): 655x1835x680



COPENHAGEN CPRO1800SX

143 pudeles
1 temperatūras zona (5-20°C)
Brīvi stāvošs vīna skapis
Izmēri (PxAxD): 655x1835x680



COPENHAGEN CPROX60SRB

40 pudeles
1 temperatūras zona (5-20°C)
Integrēšana zem letes
Izmēri (PxAxD): 595x813x570



COPENHAGEN CPROX60SX

40 pudeles
1 temperatūras zona (5-20°C)
Integrēšana zem letes
Izmēri (PxAxD): 595x813x570



ELEGANCE EX60DRB

Divu zonu vīna skapis ar melnu stikla priekšpusi un integrētu rokturi. Var ievietot līdz 46 pudelēm.

Elegants dizains un skaidras līnijas

Elegances sērija apvieno elegantu dizainu ar optimāliem uzglabāšanas apstākļiem jūsu vīnam.

Vīna skapji Elegances sērijā ir pieejami divos izmēros ar nerūsējošā tērauda priekšpusi, kā arī melnu vai baltu stikla priekšpusi ar integrētu rokturi. Divas temperatūras zonas, kur abas zonas var iestatīt no +5 līdz +20°C, nodrošina to, ka varat brīvi izvēlēties uzglabāšanas apstākļus.

ELEGANTS DIZAINS

Vīna skapjiem ir elegants dizains un skaidras līnijas. Vīna skapja displejs atrodas durvju ārpusē, kas ļauj vīna skapī viegli nolasīt un regulēt temperatūru un apgaismojumu.

DROŠA UZGLABĀŠANA

Klusais un energoefektīvais kompresors balstās uz antivibrācijas slāpētājiem, kas nepakļauj vīnu kaitīgām vibrācijām. Aktivētās ogles filtrs nodrošina to, ka gaiss ir tīrs un bez smakām.



ELEGANCE VĪNA SKAPIS



ELEGANCE E1000DRB

153 pudeles

2 temperatūras zonas (5-20°C, 5-20°C)

Brīvi stāvošs vīna skapis

Izmēri (PxAxD): 655x1835x680



ELEGANCE E1000DX

153 pudeles

2 temperatūras zonas (5-20°C, 5-20°C)

Brīvi stāvošs vīna skapis

Izmēri (PxAxD): 655x1835x680



ELEGANCE E1000DRW

153 pudeles

2 temperatūras zonas (5-20°C, 5-20°C)

Brīvi stāvošs vīna skapis

Izmēri (PxAxD): 655x1835x680



ELEGANCE EX60DRB

46 pudeles

2 temperatūras zonas (5-20°C, 5-20°C)

Iebūvēšana zem letes

Izmēri (PxAxD): 595x863x580



ELEGANCE EX60DX

46 pudeles

2 temperatūras zonas (5-20°C, 5-20°C)

Iebūvēšana zem letes

Izmēri (PxAxD): 595x863x580



ELEGANCE EX60DRW

46 pudeles

2 temperatūras zonas (5-20°C, 5-20°C)

Iebūvēšana zem letes

Izmēri (PxAxD): 595x863x580

VĪNA SKAPIS CONNOISSEUR

Profesionāla vīna uzglabāšana ilgtermiņā

*Mūsu ekskluzīvie Connoisseur vīna
uzglabāšanas skapji ir izstrādāti
vīna kolekcionāriem un ekspertiem,
kas uzglabā vīnu daudzus gadus.*

Šie vīna skapji ir ar pilnīgi nosedzošām durvīm un vienu temperatūras zonu, ko var iestatīt no +5 līdz +20 °C. Turklāt jums ir pilnībā iespējams kontrolēt gaisa mitrumu vīna skapī. Vīna skapjiem ir zems skaņas līmenis, un kompresors rada minimālas vibrācijas. Iekšējais LED apgaismojums, elegantie dižskābaržu plaukti un atvilktnes nodrošinās jūsu vīnu kolekcijai drošu uzglabāšanu daudzu gadu garumā!



CONNOISSEUR VĪNA SKAPIS



CONNOISSEUR TCON196SYBL

237 pudeles

1 temperatūras zona (5-20°C)

Brīvi stāvoši vīna uzglabāšanas skapji

Regulējams gaisa mitrums

Izmēri (PxAxD): 600x1960x770



CONNOISSEUR TCON196SYBR

237 pudeles

1 temperatūras zona (5-20°C)

Brīvi stāvoši vīna uzglabāšanas skapji

Regulējams gaisa mitrums

Izmēri (PxAxD): 600x1960x770



CONNOISSEUR TCON5000SY

474 pudeles

2 temperatūras zonas (5-20°C, 5-20°C)

Brīvi stāvoši vīna uzglabāšanas skapji

Regulējams gaisa mitrums

Izmēri (PxAxD): 1220x1960x770



IZTURĪGI KOKA PLAUKTI UN ATVILKTNES

Vīna uzglabāšanas skapji ir aprīkoti ar izturīgiem dižskābarža koka plauktiem un atvilktņēm. Praktiskās, izvelkamās koka atvilktnes sniedz labu vīna kolekcijas pārskatāmību.



PILNĪGA KONTROLE!

Izmantojot Connoisseur vīna uzglabāšanas skapi, jūs pilnībā kontrolēsiet temperatūru un gaisa mitrumu. Iestatiet un nolasiet precīzu sev vēlamu temperatūru un gaisa mitrumu ekrānā, kas atrodas vīna skapja augšdaļā.

Vienmēr pasniegšanai gatavs vīns!

Brīvi stāvošs un ērti novietojams vīna skapis ar vienu temperatūras zonu un vietu 34 pudelēm.

Brīvi stāvošs vīna skapis ar elegantu dizainu, kas iederas gan viesistabā gan virtuvē. Vīna skapim ir viena temperatūras zona, ko var iestatīt no +5 līdz +18°C, un tajā var ievietot līdz 34 vīna pudelēm.

Vīna skapis ir aprīkots ar stikla durvīm, kurām ir integrēts rokturis. Vīna pudeles ir novietotas uz izvelkamiem tērauda plauktiem. Baltais LED apgaismojums eleganti izgaismo vīna skapja iekšpusi. Durvīs ir skārienjutīgs ekrāns un displejs, lai varētu ērti regulēt temperatūru un gaismu. Par dzesēšanu vīna skapī rūpējas kluss kompresors ar zemu enerģijas patēriņu.



PERFORMANCE PWF9500SBS

- Brīvi stāvošs vīna skapis
- Stikla priekšpuse ar tērauda rāmi
- Integrēts rokturis
- Viena temperatūras zona (5–18°C)
- 34 pudeles
- Izvelkami tērauda plaukti
- LED apgaismojums
- Skārienjutīgs ekrāns un displejs
- F energoefektivitātes klase
- Kompresora dzesēšana
- Izmēri (PxAxD): 490x842x440

Pareiza cigāru uzglabāšana

Cigāri ir svaigi produkti, kas jāuzglabā pareizā temperatūrā un attiecīgā gaisa mitrumā.



Kompakts un moderns humidors pareizai cigāru uzglabāšanai. Moderns dizains – stikla priekšpuse ar nerūsējošā tērauda rāmi. Humidoram ir trīs izvelkami ciedras koka plaukti, higrometrs, digitāls skārienjutīgs ekrāns temperatūras regulēšanai un iekšējs LED apgaismojums. Šajā humidorā ir vieta aptuveni 250 cigāriem.

Droša uzglabāšana

Ideāla cigāru uzglabāšanas temperatūra ir aptuveni 16–20 grādi un gaisa mitrums – 60–70%. Ja gaisa mitrums kļūst pārāk zems, tabakas eļļas var iztvaikot, tādējādi pasliktinot cigāra garšu, bet, ja mitrums kļūst pārāk augsts, cigārs var saplaisāt vai sākt pelēt.



HUMIDOR FCH3300SSCW

Temperatūras diapazons 12–23 °C

Ietilpība līdz 250 cigāriem

Ciedru koka plaukti

Higrometrs

LED apgaismojums

Termoelektriskā dzesēšana

Izmēri (PxAxD): 355x483x495

Iekārtu specifikācijas

Šeit jūs atradīsiet pārskatu ar visām produktu specifikācijām visiem mūsu vīna skapju modeļiem.



PRODUKTA SPECIFIKĀCIJAS



	OX15SRB	OX30DX	OX30DRB	OX30DRW	OX60DX	OX60DRB
Sērija	Oslo	Oslo	Oslo	Oslo	Oslo	Oslo
Pudeles	6	17	17	17	46	46
Temperatūras zonas	1	2	2	2	2	2
Temperatūras	5-20°C	5-12°C, 12-20°C	5-12°C, 12-20°C	5-12°C, 12-20°C	5-20°C, 5-20°C	5-20°C, 5-20°C
Plauktu skaits	5	5	5	5	6	6
Antivibrācija plauktos	Nē	Nē	Nē	Nē	Jā	Jā
Neto tilpums (litri)	18 litru	58 litru	58 litru	58 litru	145 litru	145 litru
Skaņas līmenis	40 dBA	39 dBA	39 dBA	39 dBA	39 dBA	39 dBA
Durvju enģe	Jā	Jā	Jā	Jā	Jā	Jā
Durvju atslēga	Nē	Nē	Nē	Nē	Nē	Nē
UV aizsargātas durvis	Jā	Jā	Jā	Jā	Jā	Jā
Aktivētās ogles filtrs	Nē	Nē	Nē	Nē	Jā	Jā
LED apgaismojums	Jā (balts)	Jā (balts)	Jā (balts)	Jā (balts)	Jā (balts)	Jā (balts)
Strāva (spriegums)	220-240V	220-240V	220-240V	220-240V	220-240V	220-240V
Enerģijas patēriņš (W)	63W	88W	88W	88W	110W	110W
Kabeļa garums (cm)	150 cm	150 cm	150 cm	150 cm	150 cm	150 cm
Produkta izmēri (PxAxD)	148x813x525	295x813x570	295x813x570	295x813x570	595x813x570	595x813x570
Iepakojuma izmēri (PxAxD)	200x840x580	330x855x635	330x855x635	330x855x635	660x880x625	660x880x625
Svars, neto	18 kg	29 kg	29 kg	29 kg	46 kg	46 kg
Svars, bruto	20 kg	31 kg	31 kg	31 kg	50 kg	50 kg
Durvju augstums (mm)	700 mm	715 mm	715 mm	715 mm	715 mm	715 mm
Dzesēšanas sistēma	Kompresors	Kompresors	Kompresors	Kompresors	Kompresors	Kompresors
Dzesēšanas šķidrums	R600a (14g)	R600a (17g)	R600a (17g)	R600a (17g)	R600a (29g)	R600a (29g)
Antivibrācijas kompresors	Jā	Jā	Jā	Jā	Jā	Jā
Sertifikāti	RoHs, CE, CB, ERP	RoHs, CE, CB, ERP	RoHs, CE, CB, ERP	RoHs, CE, CB, ERP	RoHs, CE, CB, ERP	RoHs, CE, CB, ERP
Enerģijas klase	G	F	F	F	F	F
Klimata klase	N, ST	N, ST	N, ST	N, ST	N, ST	N, ST
Patēriņš, kWh/gadā	145 kWh	93 kWh	93 kWh	93 kWh	106 kWh	106 kWh
Ražošanas valsts	Ķīna	Ķīna	Ķīna	Ķīna	Ķīna	Ķīna
EAN	7090013678153	7090013678146	7090013678498	7090013678542	7090013678559	7090013678504

PRODUKTA SPECIFIKĀCIJAS



	OX60DRW	OZ45SX	OZ45SB	OZ45SW	OZ45SBTOP	OZ60SB
Sērija	Oslo	Oslo	Oslo	Oslo	Oslo	Oslo
Pudeles	46	18	18	18	24	30
Temperatūras zonas	2	1	1	1	1	1
Temperatūras	5-20°C, 5-20°C	5-20°C	5-20°C	5-20°C	5-20°C	5-20°C
Plauktu skaits	6	2	2	2	3	4
Antivibrācija plauktos	Jā	Jā	Jā	Jā	Jā	Nē
Neto tilpums (litri)	145 litru	55 litru	55 litru	55 litru	55 litru	90 litru
Skaņas līmenis	39 dBA	39 dBA	39 dBA	39 dBA	39 dBA	39 dBA
Durvju eņģe	Jā	Jā	Jā	Jā	Nē	Jā
Durvju atslēga	Nē	Nē	Nē	Nē	Nē	Nē
UV aizsargātas durvis	Jā	Jā	Jā	Jā	Jā	Jā
Aktīvētās ogles filtrs	Jā	Jā	Jā	Jā	Jā	Jā
LED apgaismojums	Jā (balts)	Jā (balts)	Jā (balts)	Jā (balts)	Jā (balts)	Jā (balts)
Strāva (spriegums)	220-240V	220-240V	220-240V	220-240V	220-240V	220-240V
Enerģijas patēriņš (W)	110W	55W	55W	55W	55W	75W
Kabeļa garums (cm)	150 cm	150 cm	150 cm	150 cm	150 cm	150 cm
Produkta izmēri (PxAxD)	595x813x570	595x455x555	595x455x555	595x455x555	595x448x566	590x590x570
Iepakojuma izmēri (PxAxD)	660x880x625	655x525x655	655x525x655	655x525x655	655x525x655	655x655x690
Svars, neto	46 kg	29 kg	29 kg	29 kg	30 kg	43 kg
Svars, bruto	50 kg	31 kg	31 kg	31 kg	34 kg	47 kg
Durvju augstums (mm)	715 mm	451 mm	451 mm	451 mm	445 mm	590 mm
Dzesēšanas sistēma	Kompresors	Kompresors	Kompresors	Kompresors	Kompresors	Kompresors
Dzesēšanas šķidrums	R600a (29g)	R600a (18g)	R600a (18g)	R600a (18g)	R600a (18g)	R600a (23g)
Antivibrācijas kompresors	Jā	Jā	Jā	Jā	Jā	Jā
Sertifikāti	RoHs, CE, CB, ERP	RoHs, CE, CB, ERP	RoHs, CE, CB, ERP	RoHs, CE, CB, ERP	RoHs, CE, CB, ERP	RoHs, CE, CB, ERP
Enerģijas klase	F	F	F	F	F	G
Klimata klase	N, ST	N, ST	N, ST	N, ST	N, ST	N, ST
Patēriņš, kWh/gadā	106 kWh	90 kWh	90 kWh	90 kWh	99 kWh	125 kWh
Ražošanas valsts	Ķīna	Ķīna	Ķīna	Ķīna	Ķīna	Ķīna
EAN	7090013678511	7090013678122	7090013678115	7090013678566	7090013678528	7090013678474

PRODUKTA SPECIFIKĀCIJAS



OZ60DB	OZ60DX	OZ60DW	OZ90DB	OZ90DX	OZ90DW	OZ124SB	OZ124DB
Oslo	Oslo	Oslo	Oslo	Oslo	Oslo	Oslo	Oslo
28	28	28	41	41	41	81	74
2	2	2	2	2	2	1	2
5-20°C, 5-20°C	5-20°C, 5-20°C	5-20°C, 5-20°C	5-12°C, 12-20°C	5-12°C, 12-20°C	5-12°C, 12-20°C	5-20°C	5-12°C, 12-20°C
3	3	3	6	6	6	11	10
Nē	Nē	Nē	Nē	Nē	Nē	Nē	Nē
90 litru	90 litru	90 litru	126 litru	126 litru	126 litru	230 litru	230 litru
39 dBA	39 dBA	39 dBA	39 dBA	39 dBA	39 dBA	39 dBA	39 dBA
Jā	Jā	Jā	Jā	Jā	Jā	Jā	Jā
Nē	Nē	Nē	Nē	Nē	Nē	Nē	Nē
Jā	Jā	Jā	Jā	Jā	Jā	Jā	Jā
Jā	Jā	Jā	Jā	Jā	Jā	Jā	Jā
Jā (balts)	Jā (balts)	Jā (balts)	Jā (balts)	Jā (balts)	Jā (balts)	Jā (balts)	Jā (balts)
220-240V	220-240V	220-240V	220-240V	220-240V	220-240V	220-240V	220-240V
75W	75W	75W	75W	75W	75W	75W	95W
150 cm	150 cm	150 cm	150 cm	150 cm	150 cm	150 cm	150 cm
590x590x570	590x590x570	590x590x570	590x885x570	590x885x570	590x885x570	590x1233x570	590x1233x570
655x655x690	655x655x690	655x655x690	655x960x690	655x960x690	655x960x690	655x1300x690	655x1300x690
45 kg	45 kg	45 kg	49 kg	49 kg	49 kg	72 kg	75 kg
49 kg	49 kg	49 kg	55 kg	55 kg	55 kg	75 kg	79 kg
590 mm	590 mm	590 mm	885 mm	885 mm	885 mm	1231 mm	1231 mm
Kompresors	Kompresors	Kompresors	Kompresors	Kompresors	Kompresors	Kompresors	Kompresors
R600a (23g)	R600a (23g)	R600a (23g)	R600a (30g)	R600a (30g)	R600a (30g)	R600a (40g)	R600a (40g)
Jā	Jā	Jā	Jā	Jā	Jā	Jā	Jā
RoHs, CE, CB, ERP	RoHs, CE, CB, ERP	RoHs, CE, CB, ERP	RoHs, CE, CB, ERP	RoHs, CE, CB, ERP	RoHs, CE, CB, ERP	RoHs, CE, CB, ERP	RoHs, CE, CB, ERP
G	G	G	G	G	G	G	G
N, ST	N, ST	N, ST	N, ST	N, ST	N, ST	N, ST	N, ST
130 kwh	130 kwh	130 kwh	133 kwh	133 kwh	133 kwh	166 kwh	169 kwh
Ķīna	Ķīna	Ķīna	Ķīna	Ķīna	Ķīna	Ķīna	Ķīna
7090013677477	7090013678276	7090013678283	7090013678290	7090013678306	7090013678313	7090013678573	7090013678580

PRODUKTA SPECIFIKĀCIJAS



	WPQ15SCS	WPQ15SCB	WPQ30SCS	WPQ30SCB	WPQ38SCS	WPQ38SCB
Sērija	Premium	Premium	Premium	Premium	Premium	Premium
Pudeles	7	7	19	19	34	34
Temperatūras zonas	1	1	1	1	1	1
Temperatūras	5-20°C	5-20°C	5-20°C	5-20°C	5-20°C	5-20°C
Plauktu skaits	6	6	6	6	7	7
Antivibrācija plauktos	Nē	Nē	Nē	Nē	Nē	Nē
Neto tilpums (litri)	22 litru	22 litru	58 litru	58 litru	88 litru	88 litru
Skaņas līmenis	39 dBA	39 dBA	39 dBA	39 dBA	39 dBA	39 dBA
Durvju eņģe	Jā	Jā	Jā	Jā	Jā	Jā
Durvju atslēga	Nē	Nē	Nē	Nē	Nē	Nē
UV aizsargātas durvis	Jā	Jā	Jā	Jā	Jā	Jā
Aktīvētās ogles filtrs	Nē	Nē	Jā	Jā	Jā	Jā
LED apgaismojums	Jā (zils)	Jā (zils)	Jā (zils)	Jā (zils)	Jā (zils)	Jā (zils)
Strāva (spriegums)	220-240V	220-240V	220-240V	220-240V	220-240V	220-240V
Enerģijas patēriņš (W)	63W	63W	88W	88W	100W	100W
Kabeļa garums (cm)	150 cm	150 cm	150 cm	150 cm	150 cm	150 cm
Produkta izmēri (PxAxD)	150x863x525	150x863x525	295x863x570	295x863x570	380x853x570	380x853x570
Iepakojuma izmēri (PxAxD)	200x890x580	200x890x580	330x905x635	330x905x635	440x910x625	440x910x625
Svars, neto	20 kg	20 kg	29 kg	29 kg	36 kg	36 kg
Svars, bruto	21 kg	21 kg	31 kg	31 kg	38 kg	38 kg
Durvju augstums (mm)	715 mm	715 mm	715 mm	715 mm	750 mm	750 mm
Dzesēšanas sistēma	Kompresors	Kompresors	Kompresors	Kompresors	Kompresors	Kompresors
Dzesēšanas šķidrums	R600a (14g)	R600a (14g)	R600a (19g)	R600a (19g)	R600a (17g)	R600a (17g)
Antivibrācijas kompresors	Jā	Jā	Jā	Jā	Jā	Jā
Sertifikāti	RoHs, CE, CB, ERP	RoHs, CE, CB, ERP	RoHs, CE, CB, ERP	RoHs, CE, CB, ERP	RoHs, CE, CB, ERP	RoHs, CE, CB, ERP
Enerģijas klase	G	G	G	G	G	G
Klimata klase	N, ST	N, ST	N, ST	N, ST	N, ST	N, ST
Patēriņš, kWh/gadā	145 kWh	145 kWh	118 kWh	118 kWh	136 kWh	136 kWh
Ražošanas valsts	Ķīna	Ķīna	Ķīna	Ķīna	Ķīna	Ķīna
EAN	7090013677811	7090013677804	7090013677828	7090013677835	7090013677842	7090013677859

PRODUKTA SPECIFIKĀCIJAS



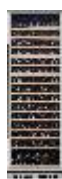
WPQ38DCS	WPQ38DCB	WP2DQ60DCS	WP2DQ60DCB	WFQ60SCS	WFQ60SCB	WPQ60SCS	WPQ60SCB
Premium	Premium	Premium	Premium	Premium	Premium	Premium	Premium
32	32	38	38	180 gab. 330ml kastes	180 gab. 330ml kastes	46	46
2	2	2	2	1	1	1	1
5-12°C, 12-20°C	5-12°C, 12-20°C	5-20°C, 5-20°C	5-20°C, 5-20°C	2-20°C	2-20°C	5-20°C	5-20°C
6	6	2x6	2x6	3	3	6	6
Nē	Nē	Nē	Nē	Nē	Nē	Jā	Jā
88 litru	88 litru	116 litru	116 litru	145 litru	145 litru	145 litru	145 litru
39 dBA	39 dBA	39 dBA	39 dBA	40 dBA	40 dBA	39 dBA	39 dBA
Jā	Jā	Nē	Nē	Jā	Jā	Jā	Jā
Nē	Nē	Nē	Nē	Nē	Nē	Jā	Jā
Jā	Jā	Jā	Jā	Jā	Jā	Jā	Jā
Jā	Jā	Jā	Jā	Jā	Jā	Jā	Jā
Jā (zils)	Jā (zils)	Jā (zils)	Jā (zils)	Jā (zils)	Jā (zils)	Jā (zils)	Jā (zils)
220-240V	220-240V	220-240V	220-240V	220-240V	220-240V	220-240V	220-240V
100W	100W	95W	95W	100W	100W	100W	100W
150 cm	150 cm	150 cm	150 cm	150 cm	150 cm	150 cm	150 cm
380x853x570	380x853x570	595x863x570	595x863x570	595x863x570	595x863x570	595x863x570	595x863x570
440x910x625	440x910x625	660x930x625	660x930x625	660x930x625	660x930x625	660x930x625	660x930x625
38 kg	38 kg	48 kg	48 kg	44 kg	44 kg	44 kg	44 kg
40 kg	40 kg	52 kg	52 kg	48 kg	48 kg	48 kg	48 kg
750 mm	750 mm	715 mm	715 mm	715 mm	715 mm	715 mm	715 mm
Kompresors	Kompresors	Kompresors	Kompresors	Kompresors	Kompresors	Kompresors	Kompresors
R600a (17g)	R600a (17g)	R600a (24g)	R600a (24g)	R600a (29g)	R600a (29g)	R600a (29g)	R600a (29g)
Jā	Jā	Jā	Jā	Jā	Jā	Jā	Jā
RoHs, CE, CB, ERP	RoHs, CE, CB, ERP	RoHs, CE, CB, ERP	RoHs, CE, CB, ERP	RoHs, CE, CB, ERP	RoHs, CE, CB, ERP	RoHs, CE, CB, ERP	RoHs, CE, CB, ERP
G	G	G	G	G	G	G	G
N, ST	N, ST	N, ST	N, ST	N, ST	N, ST	N, ST	N, ST
139 kwh	139 kwh	133 kwh	133 kwh	137 kwh	137 kwh	137 kwh	137 kwh
Ķīna	Ķīna	Ķīna	Ķīna	Ķīna	Ķīna	Ķīna	Ķīna
7090013677866	7090013677873	7090013677880	7090013677897	7090013678108	7090013678092	7090013677910	7090013677903

PRODUKTA SPECIFIKĀCIJAS



	WPQ60DCS	WPQ60DCB	WPX60DCS	WPX60DCB	WP120DCS	WP120DCB
Sērija	Premium	Premium	Premium	Premium	Premium	Premium
Pudeles	46	46	46	46	94	94
Temperatūras zonas	2	2	2	2	2	2
Temperatūras	5-12°C, 12-20°C	5-12°C, 12-20°C	5-12°C, 12-20°C	5-12°C, 12-20°C	5-12°C, 12-20°C	5-12°C, 12-20°C
Plauktu skaits	6	6	6	6	8	8
Antivibrācija plauktos	Jā	Jā	Jā	Jā	Jā	Jā
Neto tilpums (litri)	145 litru	145 litru	145 litru	145 litru	270 litru	270 litru
Skaņas līmenis	39 dBA	39 dBA	39 dBA	39 dBA	40 dBA	40 dBA
Durvju eņģe	Jā	Jā	Jā	Jā	Jā	Jā
Durvju atslēga	Jā	Jā	Nē	Nē	Jā	Jā
UV aizsargātas durvis	Jā	Jā	Jā	Jā	Jā	Jā
Aktīvētās ogles filtrs	Jā	Jā	Jā	Jā	Jā	Jā
LED apgaismojums	Jā (zils)	Jā (zils)	Jā (zils)	Jā (zils)	Jā (zils)	Jā (zils)
Strāva (spriegums)	220-240V	220-240V	220-240V	220-240V	220-240V	220-240V
Enerģijas patēriņš (W)	100W	100W	100W	100W	120W	120W
Kabeļa garums (cm)	150 cm	150 cm	150 cm	150 cm	180 cm	180 cm
Produkta izmēri (PxAxD)	595x863x570	595x863x570	595x813x570	595x813x570	595x1215x680	595x1215x680
Iepakojuma izmēri (PxAxD)	660x930x625	660x930x625	660x880x625	660x880x625	660x1260x745	660x1260x745
Svars, neto	47 kg	47 kg	46 kg	46 kg	72 kg	72 kg
Svars, bruto	51 kg	51 kg	50 kg	50 kg	77 kg	77 kg
Durvju augstums (mm)	715 mm	715 mm	715 mm	715 mm	1094 mm	1094 mm
Dzesēšanas sistēma	Kompresors	Kompresors	Kompresors	Kompresors	Kompresors	Kompresors
Dzesēšanas šķidrums	R600a (29g)	R600a (29g)	R600a (30g)	R600a (30g)	R600a (51g)	R600a (51g)
Antivibrācijas kompresors	Jā	Jā	Jā	Jā	Jā	Jā
Sertifikāti	RoHs, CE, CB, ERP	RoHs, CE, CB, ERP	RoHs, CE, CB, ERP	RoHs, CE, CB, ERP	RoHs, CE, CB, ERP	RoHs, CE, CB, ERP
Enerģijas klase	G	G	G	G	G	G
Klimata klase	N, ST	N, ST	N, ST	N, ST	N, ST	N, ST
Patēriņš, kWh/gadā	145 kWh	145 kWh	145 kWh	145 kWh	172 kWh	172 kWh
Ražošanas valsts	Ķīna	Ķīna	Ķīna	Ķīna	Ķīna	Ķīna
EAN	7090013677927	7090013677934	7090013677941	7090013677958	7090013677965	7090013677972

PRODUKTA SPECIFIKĀCIJAS



WP180SCS	WP180SCB	WP180DCS	WP180DCB	CPROX60SRB	CPROX60SX	CPR01800SRB	CPR01800SX
Premium	Premium	Premium	Premium	Copenhagen	Copenhagen	Copenhagen	Copenhagen
166	166	155	155	40	40	143	143
1	1	2	2	1	1	1	1
5-20°C	5-20°C	5-12°C, 12-20°C	5-12°C, 12-20°C	5-20°C	5-20°C	5-20°C	5-20°C
15	15	14	14	4 ("label view")	4 ("label view")	12 ("label view")	12 ("label view")
Jā	Jā	Jā	Jā	Nē	Nē	Nē	Nē
428 litru	428 litru	428 litru	428 litru	138 litru	138 litru	490 litru	490 litru
40 dBA	40 dBA	40 dBA	40 dBA	38 dBA	38 dBA	40 dBA	40 dBA
Jā	Jā	Jā	Jā	Jā	Jā	Nē	Nē
Jā	Jā	Jā	Jā	Nē	Nē	Jā	Jā
Jā	Jā	Jā	Jā	Jā	Jā	Jā	Jā
Jā	Jā	Jā	Jā	Jā	Jā	Jā	Jā
Jā (zils)	Jā (zils)	Jā (zils)	Jā (zils)	Jā	Jā	Jā	Jā
220-240V	220-240V	220-240V	220-240V	220-240V	220-240V	220-240V	220-240V
160W	160W	160W	160W	110W	110W	180W	180W
180 cm	180 cm	180 cm	180 cm	150 cm	150 cm	180 cm	180 cm
595x1770x680	595x1770x680	595x1770x680	595x1770x680	595x813x570	595x813x570	655x1835x680	655x1835x680
660x1935x745	660x1935x745	660x1935x745	660x1935x745	660x880x625	660x880x625	700x2000x745	700x2000x745
100 kg	100 kg	102 kg	102 kg	51 kg	51 kg	106 kg	106 kg
112 kg	112 kg	114 kg	114 kg	54 kg	54 kg	116 kg	116 kg
1648 mm	1648 mm	1648 mm	1648 mm	715 mm	715 mm	1716 mm	1716 mm
Kompresors	Kompresors	Kompresors	Kompresors	Kompresors	Kompresors	Kompresors	Kompresors
R600a (51g)	R600a (51g)	R600a (51g)	R600a (51g)	R600a (30g)	R600a (30g)	R600a (51g)	R600a (51g)
Jā	Jā	Jā	Jā	Jā	Jā	Jā	Jā
RoHs, CE, CB, ERP	RoHs, CE, CB, ERP	RoHs, CE, CB, ERP	RoHs, CE, CB, ERP	RoHs, CE, CB, ERP	RoHs, CE, CB, ERP	RoHs, CE, CB, ERP	RoHs, CE, CB, ERP
G	G	G	G	E	E	F	F
N, ST	N, ST	N, ST	N, ST	N, ST	N, ST	N, ST	N, ST
199 kwh	199 kwh	199 kwh	199 kwh	83 kwh	83 kwh	128 kwh	128 kwh
Ķīna	Ķīna	Ķīna	Ķīna	Ķīna	Ķīna	Ķīna	Ķīna
7090013678009	7090013678016	7090013677989	7090013677996	7090013678061	7090013678078	7090013678085	7090013678597

PRODUKTA SPECIFIKĀCIJAS



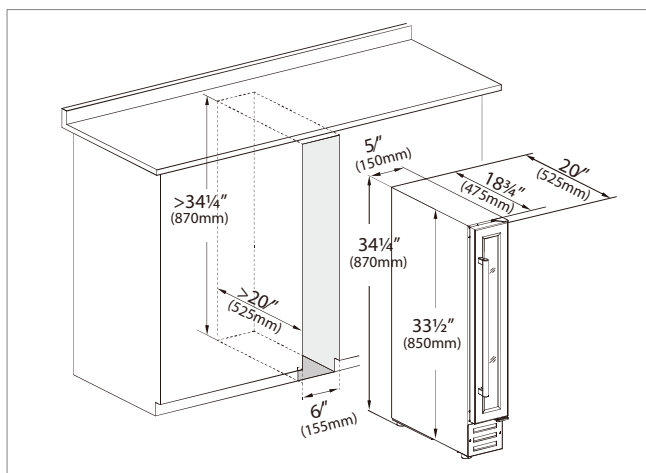
	EX60DRB	EX60DRW	EX60DX	E1000DRB	E1000DRW	E1000DX
Sērija	Elegance	Elegance	Elegance	Elegance	Elegance	Elegance
Pudeles	46	46	46	153	153	153
Temperatūras zonas	2	2	2	2	2	2
Temperatūras	5-20°C, 5-20°C	5-20°C, 5-20°C	5-20°C, 5-20°C	5-20°C, 5-20°C	5-20°C, 5-20°C	5-20°C, 5-20°C
Plauktu skaits	6	6	6	12	12	12
Antivibrācija plauktos	Jā	Jā	Jā	Jā	Jā	Jā
Neto tilpums (litri)	145 litru	145 litru	145 litru	490 litru	490 litru	490 litru
Skaņas līmenis	39 dBA	39 dBA	39 dBA	40 dBA	40 dBA	40 dBA
Durvju eņģe	Nē	Nē	Nē	Nē	Nē	Nē
Durvju atslēga	Nē	Nē	Nē	Jā	Jā	Jā
UV aizsargātas durvis	Jā	Jā	Jā	Jā	Jā	Jā
Aktīvētās ogles filtrs	Jā	Jā	Jā	Jā	Jā	Jā
LED apgaismojums	Jā	Jā	Jā	Jā	Jā	Jā
Strāva (spriegums)	220-240V	220-240V	220-240V	220-240V	220-240V	220-240V
Enerģijas patēriņš (W)	110W	110W	110W	180W	180W	180W
Kabeļa garums (cm)	150 cm	150 cm	150 cm	180 cm	180 cm	180 cm
Produkta izmēri (PxAxD)	595x863x580	595x863x580	595x863x580	655x1835x680	655x1835x680	655x1835x680
Iepakojuma izmēri (PxAxD)	660x890x625	660x890x625	660x890x625	700x2000x745	700x2000x745	700x2000x745
Svars, neto	47 kg	47 kg	47 kg	128 kg	128 kg	128 kg
Svars, bruto	51 kg	51 kg	51 kg	146 kg	146 kg	146 kg
Durvju augstums (mm)	715 mm	715 mm	715 mm	1716 mm	1716 mm	1716 mm
Dzesēšanas sistēma	Kompresors	Kompresors	Kompresors	Kompresors	Kompresors	Kompresors
Dzesēšanas šķidrums	R600a (30g)	R600a (30g)	R600a (30g)	R600a (51g)	R600a (51g)	R600a (51g)
Antivibrācijas kompresors	Jā	Jā	Jā	Jā	Jā	Jā
Sertifikāti	RoHs, CE, CB, ERP	RoHs, CE, CB, ERP	RoHs, CE, CB, ERP	RoHs, CE, CB, ERP	RoHs, CE, CB, ERP	RoHs, CE, CB, ERP
Enerģijas klase	F	F	F	F	F	F
Klimata klase	N, ST	N, ST	N, ST	N	N	N
Patēriņš, kWh/gadā	106 kWh	106 kWh	106 kWh	135 kWh	135 kWh	135 kWh
Ražošanas valsts	Ķīna	Ķīna	Ķīna	Ķīna	Ķīna	Ķīna
EAN	7090013678030	7090013678023	7090013678047	7090013678467	7090013678481	7090013678054



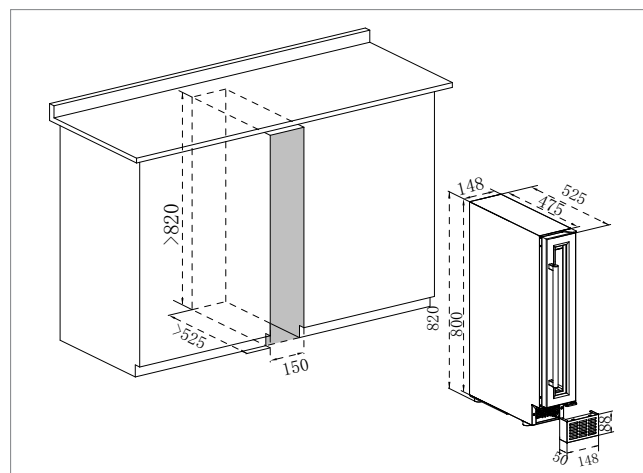
TCON196SYBL	TCON196SYBR	TCON5000SY	PWF9500SBS
Connoisseur	Connoisseur	Connoisseur	Performance
237	237	474	34
1	1	2	1
5-20°C	5-20°C	5-20°C, 5-20°C	5-18°C
3 plaukti + 3 atvilktnes	3 plaukti + 3 atvilktnes	10 plaukti + 6 atvilktnes	7
Nē	Nē	Nē	Nē
485 litru	485 litru	970 litru	96 litru
41 dBA	41 dBA	41 dBA	39 dBA
Nē	Nē	Nē	Nē
Jā	Jā	Jā	Nē
Nē	Nē	Nē	Nē
Jā	Jā	Jā	Nē
Jā	Jā	Jā	Jā (zils)
220-240V	220-240V	220-240V	220-240V
-	-	-	85W
-	-	-	150 cm
600x1960x770	600x1960x770	1220x1960x770	490x842x440
680x2090x850	680x2090x850	1300x2090x850	530x876x478
94 kg	94 kg	188 kg	29 kg
117 kg	117 kg	228 kg	31 kg
-	-	-	-
Kompresors	Kompresors	Kompresors	Kompresors
R600a	R600a	R600a	R600a (25g)
Jā	Jā	Jā	Nē
CE, RoHS	CE, RoHS	CE, RoHS	CE, RoHS, ErP
G	G	G	G
SN	SN	SN	N
151 kwh	151 kwh	302 kwh	145 kwh
Portugāle	Portugāle	Portugāle	Ķīna
5604916047415	5604916047422	5604916047439	7090013678719

Vīna skapju uzstādīšana

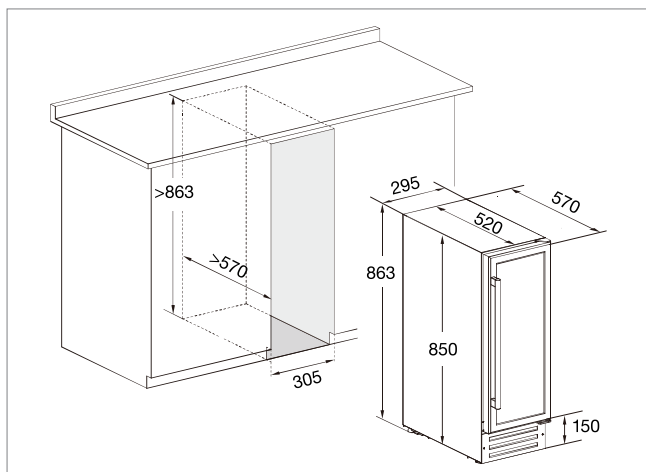
Šeit jūs atradīsiet pārskatu par uzstādīšanas attēliem dažādiem vīna skapju modeļiem.
Uzstādīšanas attēlus lejupielādei varat atrast mūsu tīmekļa vietnēs.



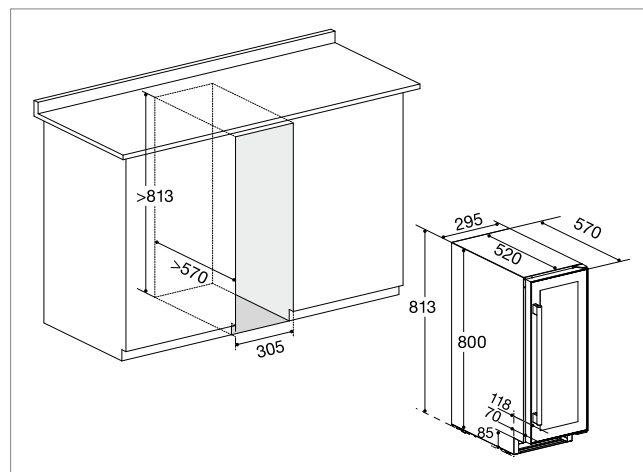
WPQ15SCS, WPQ15SCB



OX15SRB, SOMX15SRB

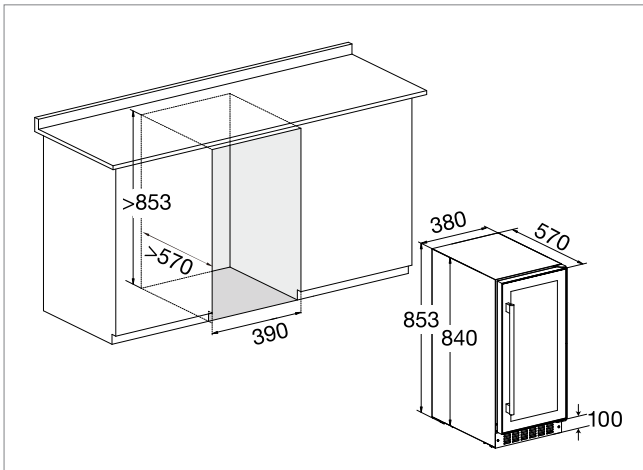


WPQ30SCS, WPQ30SCB

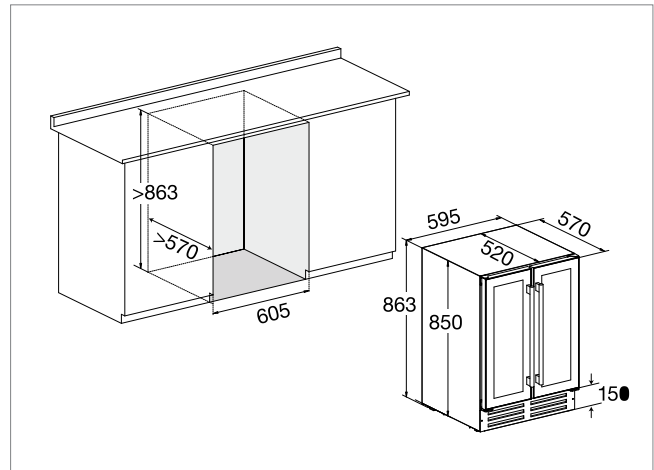


OX30DX, OX30DRB, OX30DRW, SOMX30DRB, PRESX30SB, STX30DRB, STX30DS

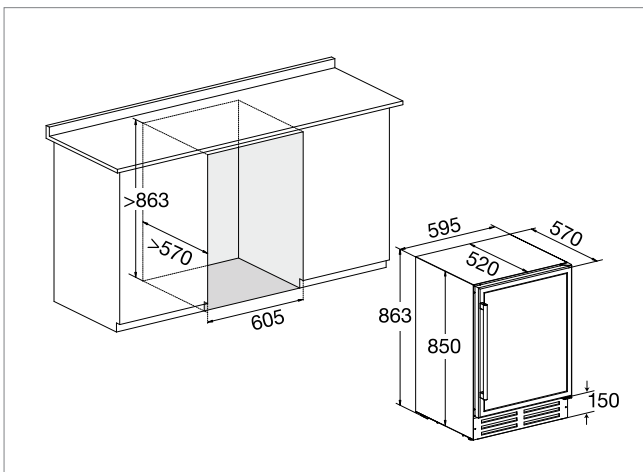
UZSTĀDĪŠANAS ATTĒLI



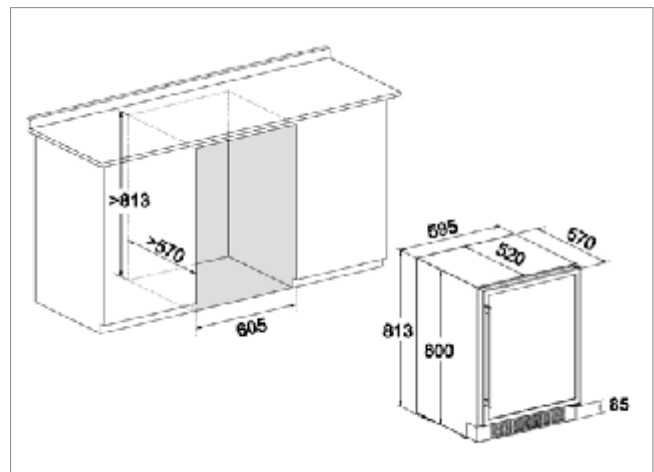
WPQ38SCS, WPQ38SCB, WPQ38DCS, WPQ38DCB,
SOMQ38DRB, PRESQ38DB



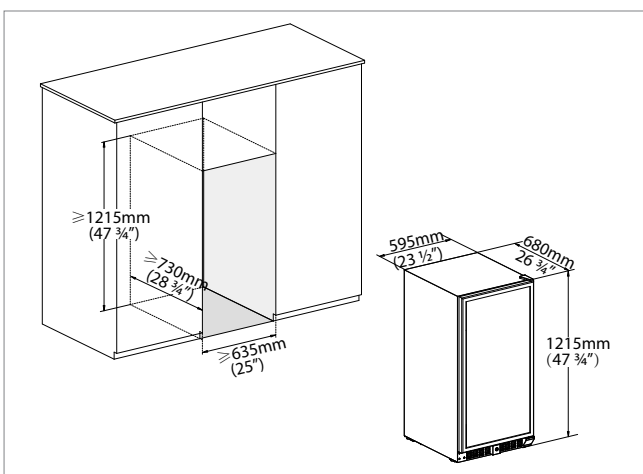
WP2DQ60DCS, WP2DQ60DCB



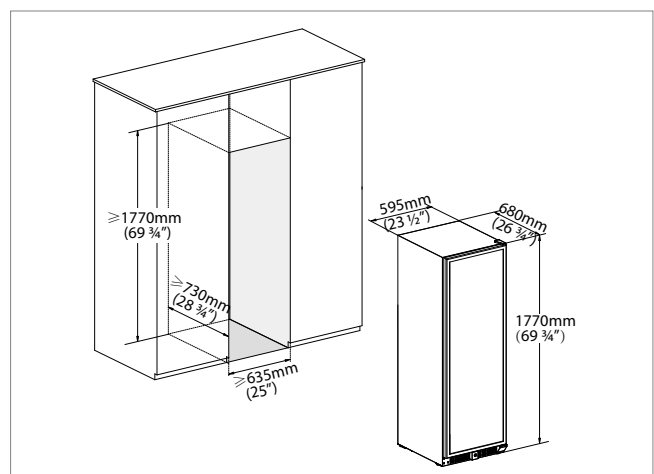
WPQ60SCS, WPQ60SCB, WPQ60DCS, WPQ60DCB, WFQ60SCS,
WFQ60SCB, EX60DRB, EX60DRW, EX60DX



WPX60DCS, WPX60DCB, OX60DRB, OX60DRW, OX60DX,
CPROX60SRB, CPROX60SX, SOMX60DRB, PRESX60DB,
PRESPROX60SRB, STX60DS, STX60DRB

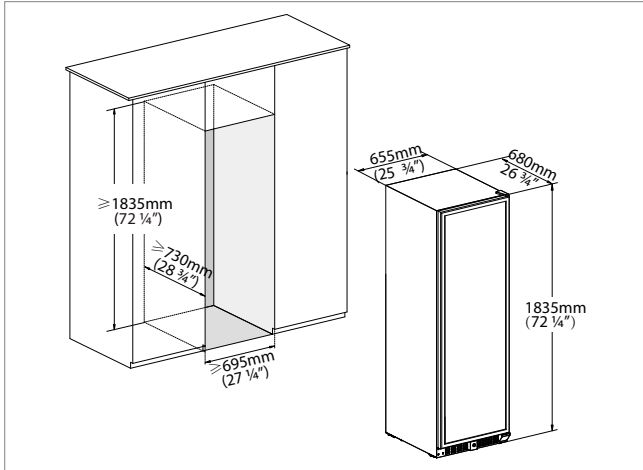


WP120DCS, WP120DCB

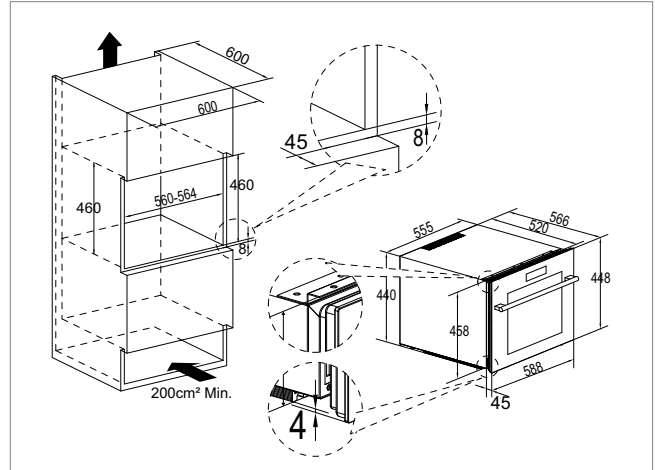


WP180SCS, WP180SCB, WP180DCS, WP180DCB,
SOM180DRB, PRES180DB, ST180DRB, ST180DS

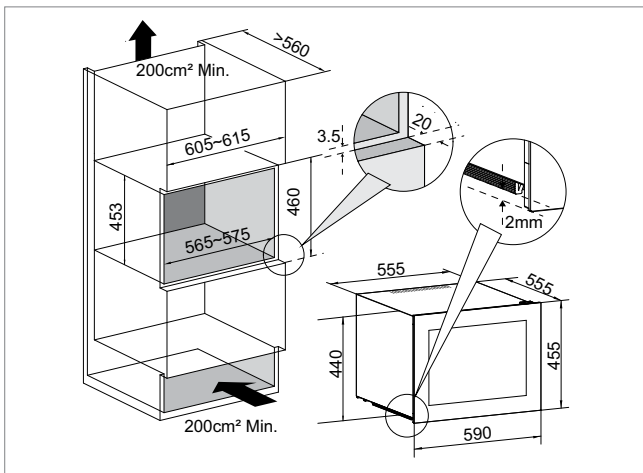
UZSTĀDĪŠANAS ATTĒLI



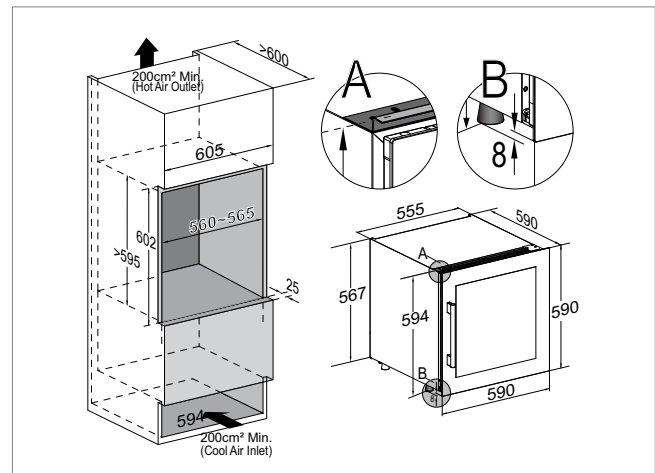
E1000DRB, E1000DRW, E1000DX, CPRO1800SRB, CPRO1800SX



OZ45SBTOP, SOMZ45SB

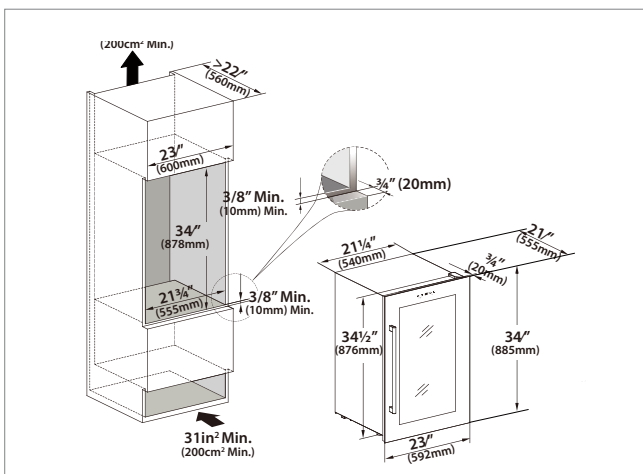


OZ45SX, OZ45SB, OZ45SW

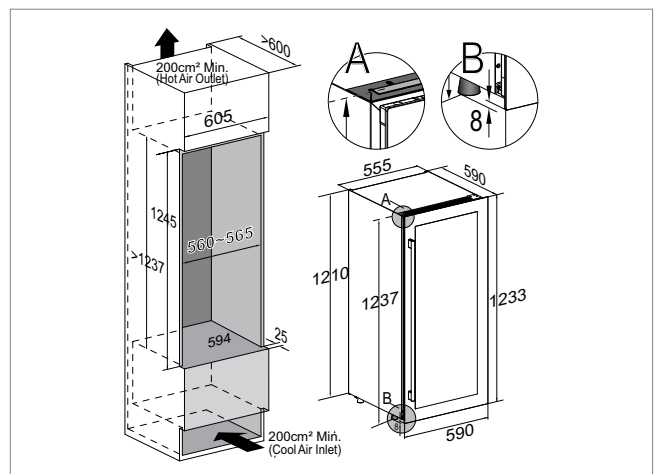


OZ60SB, OZ60DB, OZ60DX, OZ60DW, STZ60SB, STZ60SX Model

BI-130 BI-130D



OZ90DB, OZ90DX, OZ90DW



OZ124SB, OZ124DB

TEMPTECH

SIA «Temptech Baltics»

Dzirnavu iela 57A-4,

Rīga, Latvija.

info@temptech.lv

Kristina@temptech.lv

www.temptech.lv